

一、概述:

IB1012-420 系列产品是一款 SIP12 Pin 封装的电流环路隔离单片两线制隔离接口 IC 芯片, 该 IC 内部集成有电流信号调制解调电路、信号耦合隔离变换电路, 很小的输入等效电阻, 使 IC 的输入电压达到超宽范围(8.5~28VDC), 满足用户无需外接电源而实现信号远距离、无失真传输的需要。内部的陶瓷基板、印刷电阻工艺及新技术隔离措施使器件能达到 3KVDC 绝缘电压。该 IC 无需外接任何元件即可实现模拟量信号的转换、放大、隔离、传送。并满足工业现场宽温度、潮湿、震动等恶劣环境要求, 广泛应用在冶金采矿、石油化工、电力设备、医疗仪器、工业自动化、新能源设施及军工科研等领域。



二、产品选型:

品牌	系列	封装	输入/输出信号
IB: 品牌	10: 无源型	12: SIP12 Pin 封装	420: 4-20mA 环路隔离

选型举例:4-20mA 输入, 4-20mA 输出, 无源型 型号应为: IB1012-420

三、技术参数

1. 供电电源:

无源型 (无需另外接电源)

2. 输入:

输入信号: 模拟量直流电流信号 4-20mA

输入信号电压范围: 最小 ≥ 7.5 ----标称值 12V----最大 $\leq 32V$

3. 输出:

输出电流信号: 最小 $\geq 0.1mA$ ----最大 $\leq 40mA$

输出线性范围: 最小 ≥ 0 ----标称值 4mA----最大 $\leq 20mA$

输出带载能力: ($I_o:20mA$ 测试条件) $\approx 250\Omega$

输出压降: ($I_o:20mA$ 测试条件) $\approx 2V$

输出信号纹波: $\approx 5mV$

频率响应: (小信号带宽 $I_o:20mA$ 测试条件) $\approx 2KHz$

温漂: ($-45\sim 85^\circ C$) 标称值 50PPm/ $^\circ C$ ----最大 $\leq 100PPm/ $^\circ C$$

4. 基本参数:

精度: 0.1%FSR----0.2%FSR

隔离电压: (AC,60Hz,10s 测试条件) 3000Vrms

绝缘阻抗: $10^{12} M\Omega \parallel 1 Pf$ 输入与输出之间

漏电流: (240Vrms,60Hz 测试条件) $\approx 0.5 \mu A$

耐压: 3KV (60Hz/s), 漏电流 1mA

5. 工作温度范围: $-40\sim 85^\circ C$

6. 工作湿度: 10~90% (无凝露)

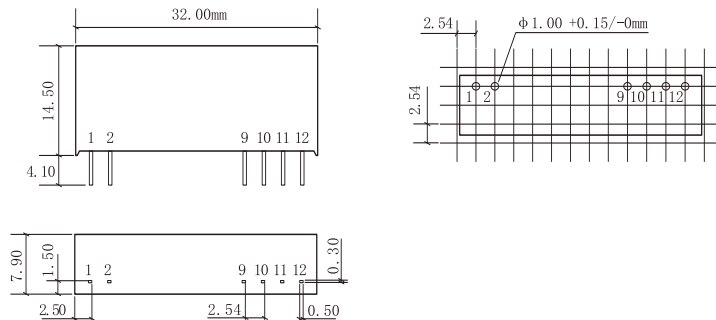
7. 存储温度: $-20\sim 70^\circ C$

8. 焊接要求: $< 10S +300^\circ C$

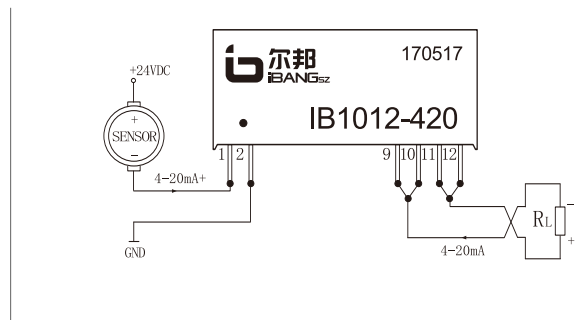
9. 安装方式: SIP12 Pin 符合 UL94V 标准阻燃封装

10. 外型尺寸: 32.0X14.5X7.9mm (长*高*宽)

四、产品外观尺寸图及布板参考



五、典型应用图参考:



六、脚位功能说明

脚位	功能说明
12	信号输出正 I_{out+}
11	
10	
9	信号输出负 I_{out-}
3-8	空脚
2	信号输入负 I_{in-}
1	信号输入正 I_{in+}