

### 一、概述:

DIN3 小体积导轨安装系列产品主要针对 DIN35 导轨开发的一款超小体积导轨安装型信号隔离器,它主要是将尔邦品牌的一些 IC 模块封装信号隔离器转换成导轨接线式安装,方便现场布线的客户安装使用,产品性能取决于产品上面使用的 IC 模块,客户可以根据自己订购的产品在尔邦官网找到相对应的模块产品资料了解产品特性, DIN3 小体积,能满足工业级宽温度、潮湿、震动的现场恶劣工作环境要求。广泛应用于冶金采矿、石油化工、电力设备、医疗仪器、工业自动化、新能源设施及军工科研等领域。



### 二、产品选型:

1. DIN3-IB1012-420 系列选型, 对应 IC 模块资料下载: [www.ibangsz.com/IB1012-420.pdf](http://www.ibangsz.com/IB1012-420.pdf)

安装方式	-	系列	-	输入/输出信号
DIN3: 小体积导轨安装		IB1012: 无源型		420: 4-20mA 环路隔离 420-F: 4-20mA 环路隔离配电器

选型举例: 4-20mA 输入, 4-20mA 输出, 无源型两线制环路隔离, 小体积导轨安装。 型号为: DIN3-IB1012-420

2. DIN3-IB2012-UxPxOx 系列选型, 对应 IC 模块资料下载: [www.ibangsz.com/IB2012-UxPxOx.pdf](http://www.ibangsz.com/IB2012-UxPxOx.pdf)

安装方式	-	系列	-	输入信号	供电电源	输出信号
DIN3: 小体积导轨安装		IB2012: 有源型		U1:0-5V U2:0-10V U3:0-75mV U4:0-2.5V U5:0-±5V U6:0-±10V U7:0-±100mV	A1:0-1mA A2:0-10mA A3:0-20mA A4:4-20mA A5:0-±1mA A6:0-±10mA	P1:24VDC P2:12VDC P3:5VDC
						O1: 4-20mA O2: 0-20mA O4: 0-5V O5: 0-10V O6: 1-5V O7: 0-±5V O9: 0-±20mA O10: 0-±10V

选型举例: 0-10V 输入, 4-20mA 输出, 24VDC 供电, 小体积导轨安装。 型号为: DIN3-IB2012-U2P1O1

3. DIN3-IB2012-DxPxOxQx 系列选型, 对应 IC 模块资料下载: [www.ibangsz.com/IB2012-DxPxOxQx.pdf](http://www.ibangsz.com/IB2012-DxPxOxQx.pdf)

安装方式	-	系列	-	PWM 信号输入	供电电源	输出信号	响应时间
DIN3: 小体积导轨安装		IB2012: 有源型		D1: 50Hz-99Hz D2: 100Hz-0.9KHz D3: 1KHz-9KHz D4: 10KHz-19KHz D5: 20KHz-50KHz	P1:24VDC P2:12VDC P3:5VDC	O1: 4-20mA O2: 0-20mA O4: 0-5V O5: 0-10V O6: 1-5V	Q01: 100mSec Q05: 500mSec Q1: 1Sec Q2: 2Sec Q3: 3Sec

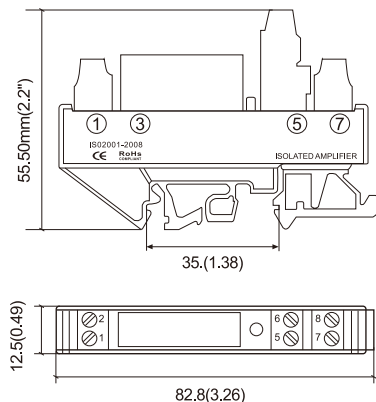
选型举例: 20KHz 方波信号输入, 4-20mA 输出, 24VDC 供电, 100mSec 响应时间,小体积导轨安装。 型号为: DIN3-IB2012-D5P1O1Q01

4. DIN3-IB2012-SxPxOx 系列选型, 对应 IC 模块资料下载: [www.ibangsz.com/IB2012-SxPxOx.pdf](http://www.ibangsz.com/IB2012-SxPxOx.pdf)

安装方式	-	系列	-	输入信号	供电电源	输出信号
DIN3: 小体积导轨安装		IB2012: 有源型		S1: 正负信号输入 幅度峰峰值 (Vp-p) 200mV-50V S2: 单端信号输入 幅度峰峰值 (Vp-p) 5V S3: 单端信号输入 幅度峰峰值 (Vp-p) 12V S4: 单端信号输入 幅度峰峰值 (Vp-p) 24V	P1:24VDC P2:12VDC P3:5VDC	O1: 输出电平 0-5V O2: 输出电平 0-12V O3: 输出电平 0-24V O4: 集电极开路输出

选型举例: 峰峰值 200mV-50V 正负信号输入, 集电极开路输出, 24V 供电, 小体积导轨安装 型号应为: DIN3-IB2012-S1P1O4

### 三、产品外观尺寸图:



### 四、脚位接线说明:

